

BUSIER Series Start

Flood Light



Proyector LED orientado al alumbrado exterior y deportivo, que fusiona una estética moderna e innovadora con una gestión térmica óptima. Su diseño modular le permite ofrecer una amplia gama de soluciones de baja y media potencia.

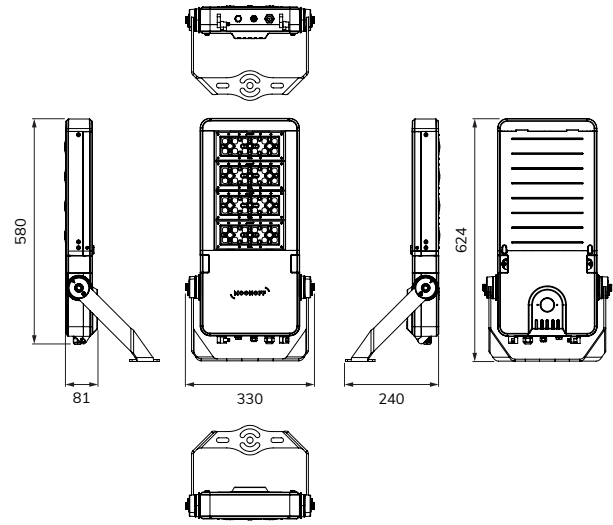
La gama BUSIER Series es la elección profesional y robusta que cumple con los más altos estándares de calidad del mercado. Ofrece numerosas configuraciones posibles al utilizar componentes estándar diseñados para extender la vida útil del producto, permitiendo además su reemplazo y actualización.

BUSIER Series Start ofrece una alta eficacia y versatilidad que lo convierte en la opción de confianza para la iluminación de los proyectos más exigentes.

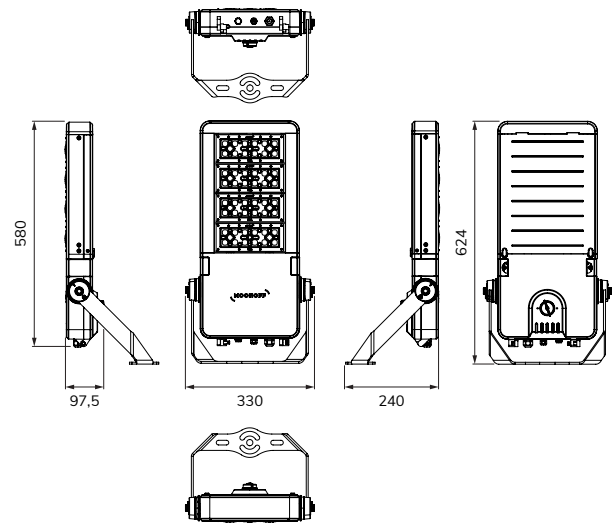


DIMENSIONES

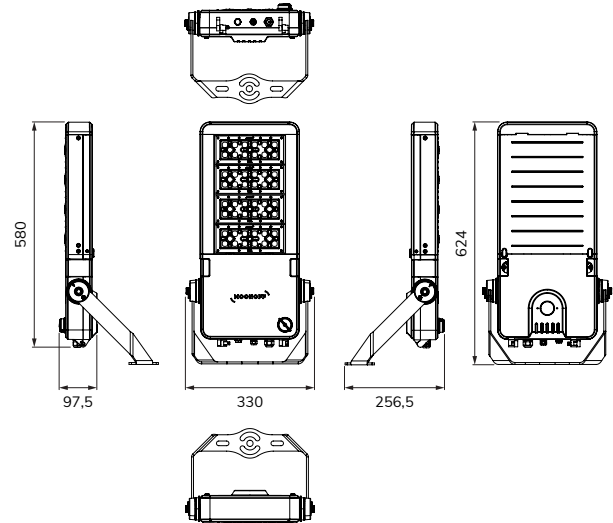
BUSIER Series Start | CL



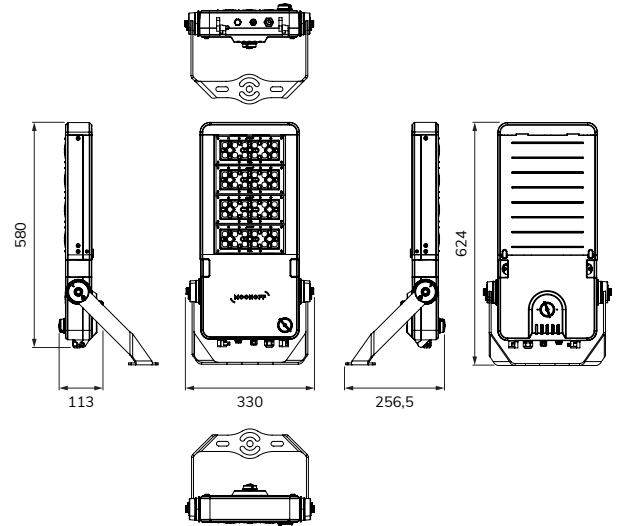
BUSIER Series Start | ZS



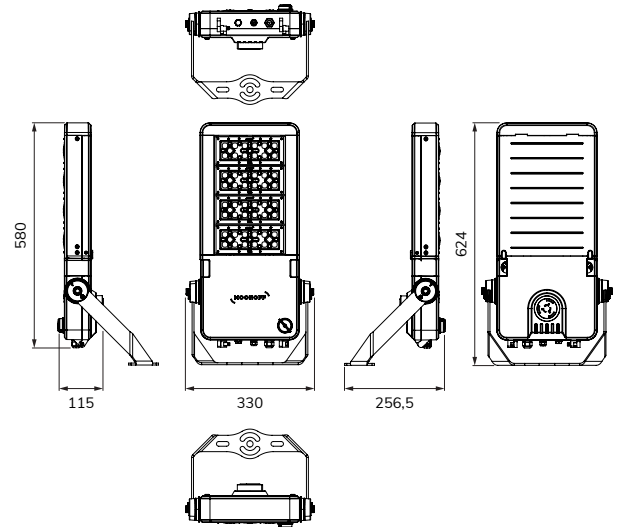
BUSIER Series Start | ZI



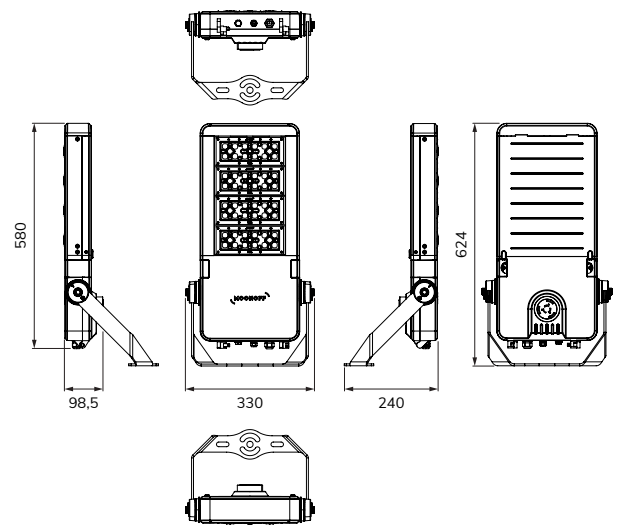
BUSIER Series Start | Z2



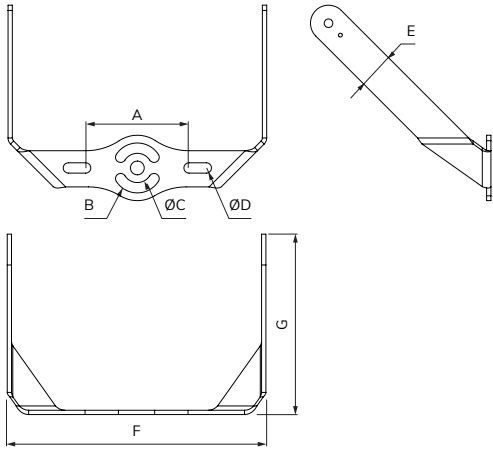
BUSIER Series Start | NZ



BUSIER Series Start | S3, S5, S7



BUSIER Series Start | Lira



	A	B	C	D	E	F	G
125 W ~ 200 W	120	58	34	12	42	300	210

CONFIGURADOR

Modelo	Potencia	Óptica	CCT	CRI	Driver	Elementos	SPD	Clase EL.	Color RAL	Tratamiento
BUS1 Serie 1	125W	2M1 T.II media	22K 2200 K	7 70	24DI 220-240 VAC Prog. DALI-2, D4I	CL Cover liso	20P 20 kV	1 Clase I	GY Gris RAL 7010	A2 250 h AISI 304
	150W	2M2 T.II media	27K 2700 K	8 80	24FL 220-240 VAC Prog. DALI-2, ZH/ 24 V	ZS Socket Zhaga superior	20C 20kV	2 Clase II	** Bajo pedido	A4 250 h AISI 316
	175W	2S1 T.II corta	30K 3000 K		24T2 220-240 VAC Prog. DALI-2	ZI Socket Zhaga inferior				B2 500 h AISI 304
	200W	2S2 T.II corta	40K 4000 K			Z2 Socket Zhaga superior + inferior				B4 500 h AISI 316
		2S3 T.II corta	50K 5000 K			NZ Socket Nema superior + Zhaga inferior				C2 1000 h AISI 304
		2S4 T.II corta				S3 Socket NEMA 3 pines				C4 1000 h AISI 316
		2S5 T.II corta				S5 Socket NEMA 5 pines				D2 1500 h AISI 304
		2S6 T.II corta				S7 Socket NEMA 7 pines				D4 1500 h AISI 316
		3M2 T.III media								** Bajo pedido
		3S1 T.III corta								
		5S3 TV 30								
		5S6 TV 60°								
		5S9 TV 60°								
	5X1 TVS 145°									
5X2 TV 140°										

Referencias	2200 K	
	Lúmenes	LPW
BUS1-125W5S6-22K7-24FL-CL20P-1_GY-A4	> 13125	> 105
BUS1-150W5S6-22K7-24FL-CL20P-1_GY-A4	> 15750	> 105
BUS1-175W5S6-22K7-24FL-CL20P-1_GY-A4	> 18375	> 105
BUS1-200W5S6-22K7-24FL-CL20P-1_GY-A4	> 21000	> 105
Referencias	2700 K	
	Lúmenes	LPW
BUS1-125W5S6-27K7-24FL-CL20P-1_GY-A4	> 16250	> 130
BUS1-150W5S6-27K7-24FL-CL20P-1_GY-A4	> 19500	> 130
BUS1-175W5S6-27K7-24FL-CL20P-1_GY-A4	> 22750	> 130
BUS1-200W5S6-27K7-24FL-CL20P-1_GY-A4	> 26000	> 130
Referencias	3000 K	
	Lúmenes	LPW
BUS1-125W5S6-30K7-24FL-CL20P-1_GY-A4	> 16250	> 130
BUS1-150W5S6-30K7-24FL-CL20P-1_GY-A4	> 19500	> 130
BUS1-175W5S6-30K7-24FL-CL20P-1_GY-A4	> 22750	> 130
BUS1-200W5S6-30K7-24FL-CL20P-1_GY-A4	> 26000	> 130

NOTA: Los flujos lumínicos podrán variar dependiendo de la configuración seleccionada de la luminaria debido a las diferentes posibilidades de aislamiento eléctrico, ópticas disponibles y parámetros colorimétricos y de binning del diodo LED.



NOTA: Todas las lentes están disponibles para cumplir con los requisitos del IAC.

ELÉCTRICOS

Tensión nominal	220 - 240 VAC
Frecuencia de red	50 - 60 Hz
Factor de potencia	> 0,9 (@230 V AC máx. Carga)
THD	< 10 % (@230 V AC máx. Carga)
Clase eléctrica	Clase I o Clase II
Protección contra sobretensiones	10 kV (24DI / 24FL), 6 kV (24T2), 20 kV (dispositivo individual)
Corriente del módulo LED	1050 mA máx.
Base	Zhaga inferior / superior (opcional) NEMA 3 / 5 / 7 pines (opcional)
Sensor	Opcional
Sistema de control remoto (telegestión)	Opcional
Tipo de controlador	Controlador programable y regulable DALI-2, D4I Programación a potencia fija Programación por saltos de potencia (7 saltos, 24DI y 24FL) (8 saltos, 24T2) Programación por NFC Programación por red eléctrica (disponible con 24T2)

FOTOMÉTRICOS Y COLORIMÉTRICOS

Número de LEDES	36 (125 W) 36 (150 W) 48 (175 W) 48 (200 W)
Relación lm/W LED	> 165 lm/W (variable según potencia, CCT y lente de la luminaria)
Temperatura de color	2200 K (luz cálida) 2700 K (luz cálida) 3000 K (luz cálida) 4000 K (luz neutra) 5000 K (luz fría)
Índice de reproducción de color	> 70 / > 80 (opcional)
Cromaticidad inicial	SDCM < 5
Mantenimiento lumínico L90	> 100000 h
Rendimiento LOR	100 %
Flujo emitido al hemisferio superior	0 %

CONDICIONES DE FUNCIONAMIENTO

Temperatura de funcionamiento	-20 °C - 50 °C
-------------------------------	----------------

MECÁNICOS Y FUNCIONALES

Material de la envolvente	Aluminio extrusionado y aluminio inyectado
Material de la óptica	PC

Material del protector	/
Acabado del cuerpo	Pintura en polvo de epoxi-poliéster
Color	Gris RAL 7010. Otros colores RAL bajo pedido
Grado de protección IP	IP 66
Grado de protección IK	IK 10
Instalación	Acceso sin herramientas al compartimiento electrónico por la parte superior permitiendo una cómoda puesta en marcha del producto.
Mantenimiento	Elementos electrónicos ubicados en bastidor extraíble para una fácil sustitución.
Compartimiento electrónico	Válvula compensadora de presión (opcional)
Altura de instalación recomendada	6 - 14 m
Inclinación	0 ° - 180 ° (progresivo)
Dimensiones	330 x 622 x 84 mm (variable según configuración)
Peso	7,1 kg (125 W) 7,3 kg (150 W) 7,5 kg (175 W) 7,8 kg (200 W)
Área máxima proyectada	0,176 m ²

ACCESORIOS

9900281	Fotocontrol NEMA 3 pines	9900284	Short Circuit Cap	00CLCTL003	Nodo Zhaga BLE
9900282	Fotocontrol NEMA 5 pines	9900285	Open Circuit Cap	00CLLAS001	Dispositivo láser (orientación)
9900283	Fotocontrol NEMA 7 pines	00CLCTL002	Interruptor inalámbrico BLE	00CLNODLTENEXZ1	Nodo telegestión NEXO Series (Zhaga)

CONSTRUCCIÓN

Envoltorio de aluminio de diseño modular con perfil estrecho que minimiza la carga al viento.

Diseño optimizado térmicamente debido a su disipación pasiva por módulo LED que garantiza la vida útil y el mantenimiento lumínico del producto.

Todos los componentes que conforman la luminaria son independientes e intercambiables individualmente.

ACABADOS

Tratamiento exterior con múltiples posibilidades de protección a la corrosión según demanda (ISO 9227).

Tornillería de acero inoxidable AISI 304. Posibilidad de producción en diferentes colores RAL y tornillería AISI 316.

ÓPTICA

Lentes diseñadas según estándar Zhaga Book 19. Fabricadas en policarbonato de última generación con alto grado de protección frente a radiación UV e impactos. Ofrecen una amplia posibilidad de distribuciones lumínicas que permiten adaptarse al producto a los diferentes emplazamientos.

ELÉCTRICO

Disponible en cuatro potencias (125 W, 150 W, 175 W y 200 W) con diferentes configuraciones de controladores diferentes. Diseño estándar de los controladores basados en el Zhaga Book 13 para facilitar su sustitución / actualización a futuro, y en cumplimiento con la especificación D4i. Módulo LED diseñado según Zhaga Book 19 ofreciendo en conjunto con la óptica, una eficacia y distribución lumínica óptima para cumplir con los valores lumínicos requeridos en los diferentes proyectos. Posibilidad de regulación mediante protocolo DALI-2 y diferentes opciones de programación según driver (potencia fija, saltos de potencia o programación desde cuadro). Desconector electro-mecánico que asegura la manipulación durante la instalación y el mantenimiento del equipo.

INSTALACIÓN

Posibilidad de montaje sobre pared o en poste a través de su fijación mediante brazo rotatorio que posibilita la inclinación y orientación del proyector (Ver manual de instalación del producto).

CERTIFICADOS

CE.

NOTA:

El rendimiento real del producto puede diferir como resultado del entorno o la aplicación del usuario final. Los valores indicados han sido medidos en condiciones de laboratorio a 25 °C. Las especificaciones indicadas en este documento están sujetas a cambios sin previo aviso.



2025_V2_2669