

COANDA Series Mini S2

Street Light



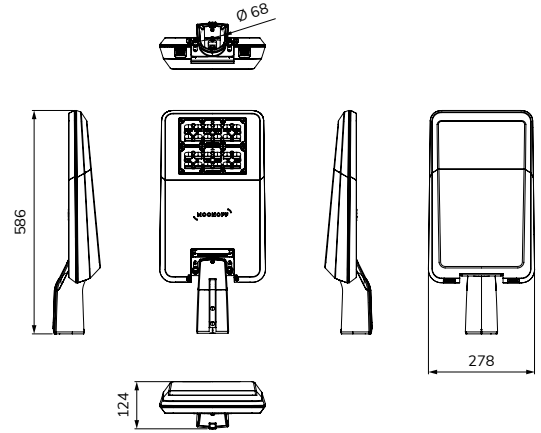
La familia de luminarias COANDA Series de Moonoff transforma el alumbrado público con un diseño elegante y adaptable a cualquier proyecto urbano. Entre sus modelos, el COANDA Series Mini S2 sobresale por su avanzada tecnología y optimización, logrando una amplia gama de potencias y un alto rendimiento lumínico, ideal para diversas aplicaciones.

Eficiente en consumo energético, permite la gestión remota mediante nodos de comunicación, lo que la convierte en una opción inteligente y sostenible. Gracias a su diseño detallado, es perfecta para iluminar espacios variados, como zonas peatonales, parques, calles y otros espacios públicos.

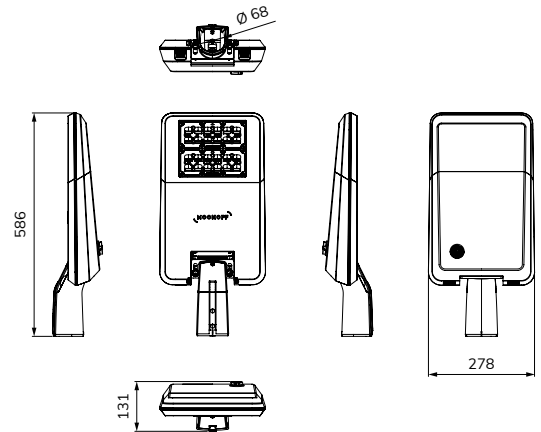


DIMENSIONES

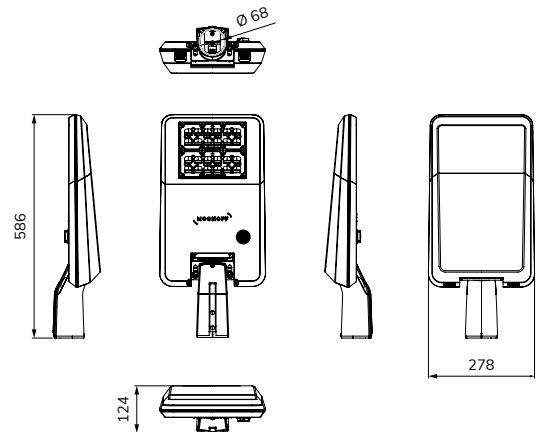
COANDA Series Mini S2 | CL



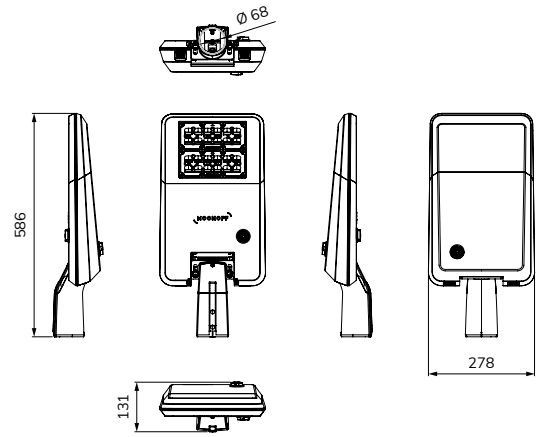
COANDA Series Mini S2 | ZS



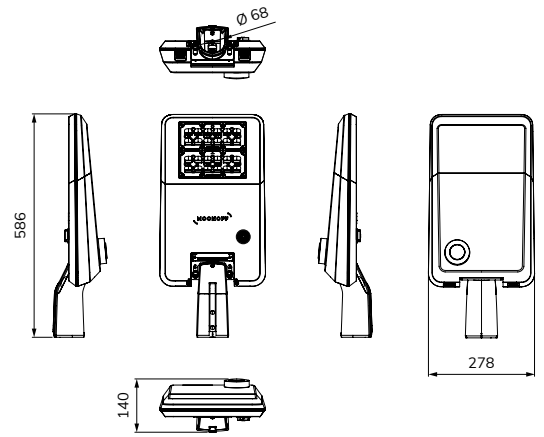
COANDA Series Mini S2 | ZI



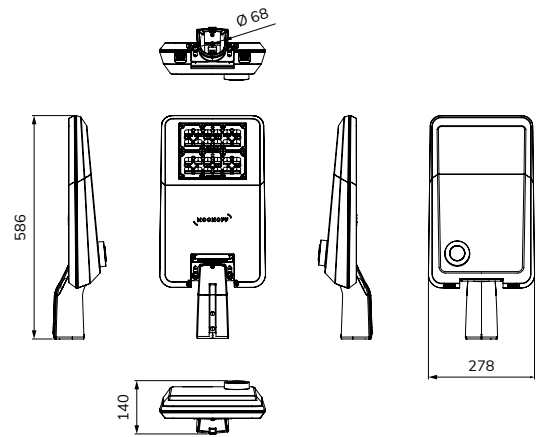
COANDA Series Mini S2 | Z2



COANDA Series Mini S2 | NZ



COANDA Series Mini S2 | S3, S5, S7



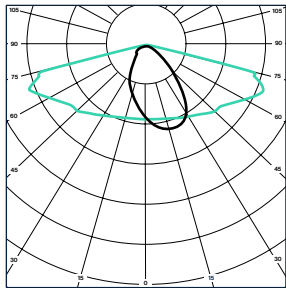
CONFIGURADOR

Modelo	Potencia	Óptica	CCT	CRI	Driver	Elementos	SPD	Clase EL.	Color RAL	Tratamiento
COM2 Serie 2	25W	2M1 T.II media	22K 2200 K	7 70	24DI 220-240 VAC Prog. DALI-2, D4I	CL Cover liso	20P 20 kV	1 Clase I	GY Gris RAL 7010	A2 250 h AISI 304
	40W	2M2 T.II media	27K 2700 K	8 80	24FL 220-240 VAC Prog. DALI-2, ZH/ 24 V	ZS Socket Zhaga superior	20C 20kV	2 Clase II	** Bajo pedido	A4 250 h AISI 316
	60W	2S1 T.II corta	30K 3000 K		24T2 220-240 VAC Prog. DALI-2	ZI Socket Zhaga inferior				B2 500 h AISI 304
	80W	2S2 T.II corta	40K 4000 K			Z2 Socket Zhaga superior + inferior				B4 500 h AISI 316
		2S3 T.II corta				NZ Socket Nema superior + Zhaga inferior				C2 1000 h AISI 304
		2S4 T.II corta				S3 Socket NEMA 3 pines				C4 1000 h AISI 316
		2S5 T.II corta				S5 Socket NEMA 5 pines				D2 1500 h AISI 304
		2S6 T.II corta				S7 Socket NEMA 7 pines				D4 1500 h AISI 316
		3M2 T.III media								** Bajo pedido
		3S1 T.III corta								
		5X1 TV simétrica								
		PR1 Peatón dcha								
		PL1 Peatón izq								
		4M1 T.IV media								

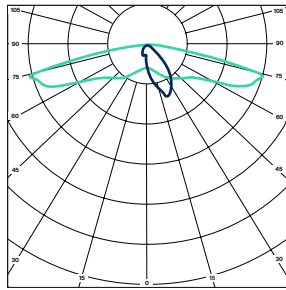
Referencias	2200 K	
	Lúmenes	LPW
COM2-25W2M1-22K7-24DI-CL20P-1_GY-A2	> 2875	> 115
COM2-40W2M1-22K7-24DI-CL20P-1_GY-A2	> 4600	> 115
COM2-55W2M1-22K7-24DI-CL20P-1_GY-A2	> 6325	> 115
Referencias	2700 K	
	Lúmenes	LPW
COM2-25W2M1-27K7-24DI-CL20P-1_GY-A2	> 3500	> 140
COM2-40W2M1-27K7-24DI-CL20P-1_GY-A2	> 5600	> 140
COM2-55W2M1-27K7-24DI-CL20P-1_GY-A2	> 7700	> 140
Referencias	3000 K	
	Lúmenes	LPW
COM2-25W2M1-30K7-24DI-CL20P-1_GY-A2	> 3500	> 140
COM2-40W2M1-30K7-24DI-CL20P-1_GY-A2	> 5600	> 140
COM2-60W2M1-30K7-24DI-CL20P-1_GY-A2	> 7700	> 140

NOTA: Los flujos lumínicos podrán variar dependiendo de la configuración seleccionada de la luminaria debido a las diferentes posibilidades de aislamiento eléctrico, ópticas disponibles y parámetros colorimétricos y de binning del diodo LED.

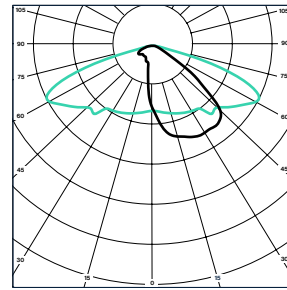
DIAGRAMAS FOTOMÉTRICOS



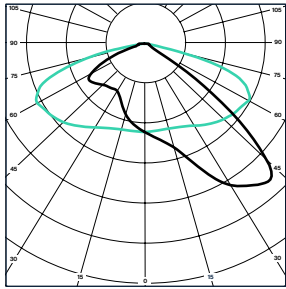
T2M1
cd/klm
— C0 - C180
— C90 - C270



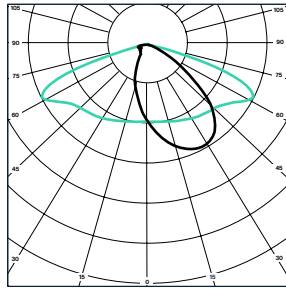
T2M2
cd/klm
— C0 - C180
— C90 - C270



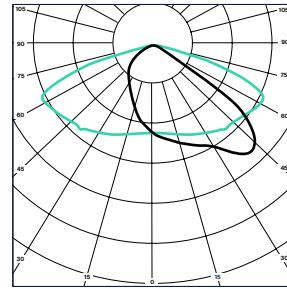
T2S1
cd/klm
— C0 - C180
— C90 - C270



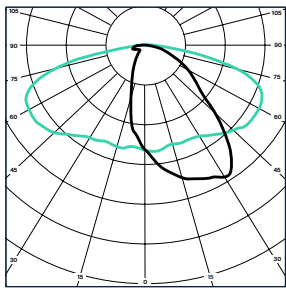
T2S2
cd/klm
— C0 - C180
— C90 - C270



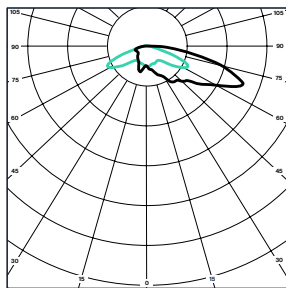
T2S3
cd/klm
— C0 - C180
— C90 - C270



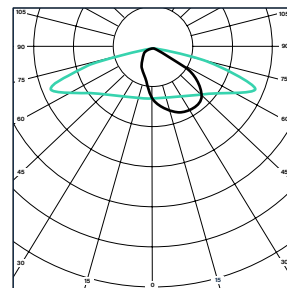
T2S4
cd/klm
— C0 - C180
— C90 - C270



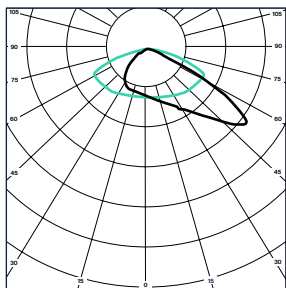
T2S5
cd/klm
— C0 - C180
— C90 - C270



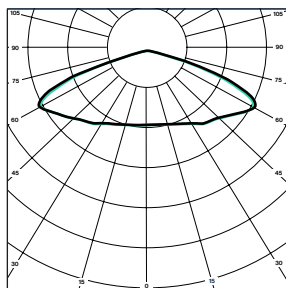
T2S6
cd/klm
— C0 - C180
— C90 - C270



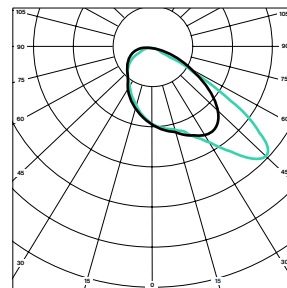
T3M2
cd/klm
— C0 - C180
— C90 - C270



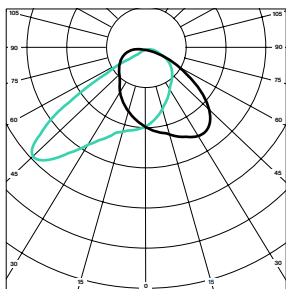
T3S1
cd/klm
— C0 - C180
— C90 - C270



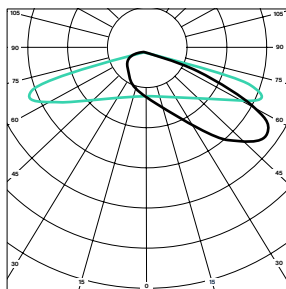
T5X1
cd/klm
— C0 - C180
— C90 - C270



TPR1
cd/klm
— C0 - C180
— C90 - C270



TPL1
cd/klm
— C0 - C180
— C90 - C270



T4M1
cd/klm
— C0 - C180
— C90 - C270



NOTA: Todas las lentes están disponibles para cumplir con los requisitos del IAC.

ELÉCTRICOS

Tensión nominal	220 - 240 VAC
Frecuencia de red	50 - 60 Hz
Factor de potencia	> 0,9 (@230 VAC máx. Carga)
THD	< 10 % (@230 VAC máx. Carga)
Clase eléctrica	Clase I o Clase II
Protección contra sobretensiones	10 kV (24DI / 24FL), 6 kV (24T2), 20 kV (dispositivo individual)
Corriente del módulo LED	780 mA máx.
Base	Zhaga inferior / superior (opcional) NEMA 3 / 5 / 7 pines (opcional)
Sensor	Opcional
Sistema de control remoto (telegestión)	Opcional
Tipo de controlador	Controlador programable y regulable DALI-2 Programación a potencia fija Programación por saltos de potencia (7 saltos, 24DI y 24FL) (8 saltos 24T2) Programación por NFC Programación por red eléctrica (disponible con 24T2)

FOTOMÉTRICOS Y COLORIMÉTRICOS

Número de LEDES	12 (25 W) 12 (40 W) 24 (60 W) 24 (80 W)
Relación lm/W LED	> 165 lm/W (variable según potencia de luminaria)
Temperatura de color	2200 K (luz cálida) 2700 K (luz cálida) 3000 K (luz cálida) 4000 K (luz neutra)
Índice de reproducción de color	> 70 / > 80 (opcional)
Cromaticidad inicial	SDCM < 5
Mantenimiento lumínico L90	> 100000 h
Rendimiento LOR	100 %
Flujo emitido al hemisferio superior	0 %

CONDICIONES DE FUNCIONAMIENTO

Temperatura de funcionamiento	-20 °C - 50 °C
-------------------------------	----------------

MECÁNICOS Y FUNCIONALES

Material de la envolvente	Aluminio inyectado
Material de la óptica	PC
Material del protector	/

Acabado del cuerpo	Pintura en polvo de epoxi-poliéster
Color	Gris RAL 7010. Otros colores RAL bajo pedido
Grado de protección IP	IP 66
Grado de protección IK	IK 10
Instalación	Acceso sin herramientas al compartimiento electrónico por la parte superior permitiendo una cómoda puesta en marcha del producto. Tapa extraíble en báculo para facilitar la introducción de la manguera eléctrica en el compartimiento electrónico.
Mantenimiento	Elementos electrónicos ubicados en bastidor extraíble para una fácil sustitución.
Compartimiento electrónico	Válvula compensadora de presión (opcional)
Altura de instalación recomendada	6 - 12 m
Inclinación	-20 ° - 20 ° (progresivo)
Dimensiones	590 x 280 x 125 mm (variable según configuración)
Diámetro báculo / columna	64 mm máx.
Peso	5,8 kg (variable según configuración)
Área máxima proyectada	0,157 m ²

ACCESORIOS

9900281	Fotocontrol NEMA 3 pines	9900284	Short Circuit Cap
9900282	Fotocontrol NEMA 5 pines	9900285	Open Circuit Cap
9900283	Fotocontrol NEMA 7 pines	00CLNODLTENEXZ1	Nodo telegestión NEXO Series (Zhaga)

CONSTRUCCIÓN

Cuerpo de inyección de aluminio de diseño elegante ideal para su instalación en viales y zonas urbanas. Parte superior lisa, sin aletas, que evita la acumulación de suciedad. Disipador térmico pasivo que garantiza una temperatura de trabajo óptima para prolongar la vida útil del producto. Acceso sin herramientas al compartimiento electrónico por la parte superior. Todos los componentes que conforman la luminaria son independientes e intercambiables individualmente.

ACABADOS

Tratamiento exterior con múltiples posibilidades de protección a la corrosión según demanda (ISO 9227). Tornillería de acero inoxidable AISI 304. Posibilidad de fabricación en diferentes colores RAL y tornillería AISI 316.

ÓPTICA

Lentes diseñadas según el estándar Zhaga Book 19. Fabricadas en policarbonato de última generación con alto grado de protección frente a radiación UV e impactos. Amplia posibilidad de distribuciones lumínicas para adaptarse a los diferentes emplazamientos. Todas las lentes están disponibles para cumplir con los requisitos del IAC.

ELÉCTRICO

Disponible en cuatro potencias (25 W, 40 W, 60 W y 80 W). Elementos electrónicos diseñados bajo estándar Zhaga para facilitar su sustitución o actualización a futuro. Compatible con telegestión a través de nodos NEMA o Zhaga. Posibilidad de regulación mediante protocolo DALI-2 y diferente tipo de programación según driver (potencia fija, saltos de potencia, programación por NFC o programación desde cuadro).

INSTALACIÓN

Montaje en báculo (horizontal) o columna (vertical) mediante brazo integrado en el cuerpo de la luminaria. (Ver manual de instalación del producto).

CERTIFICADOS

CE.

NOTA:

El rendimiento real del producto puede diferir como resultado del entorno o la aplicación del usuario final. Los valores indicados han sido medidos en condiciones de laboratorio a 25 °C. Las especificaciones indicadas en este documento están sujetas a cambios sin previo aviso.