

FARO Series S2

Garden Light



Luminaria LED de alumbrado público con un diseño clásico y estilizado recordando las luminarias tipo faro circular (Fernandina)

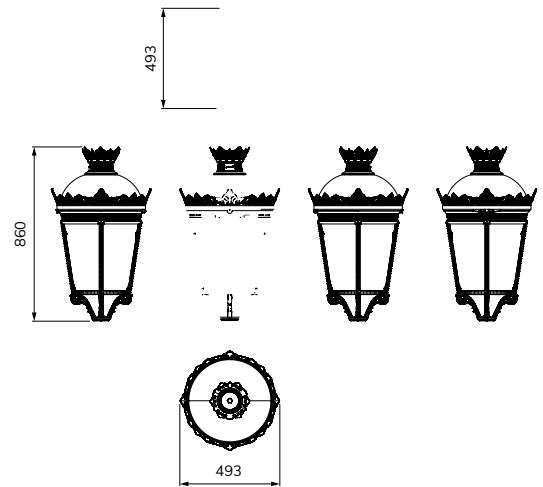
El diseño de la luminaria FARO Series S2 resulta ideal para la iluminación de centros históricos, parques, plazas o cualquier vial iluminado por luminarias tipo farol instaladas en columna o brazo muran en fachadas.

FARO Series S2 se compone de tecnología diseñada y fabricada por Moonoff, siguiendo diferentes estándares Zhaga, la cual ofrece al mercado una solución versátil y adaptada para tecnología de las ciudades del futuro.

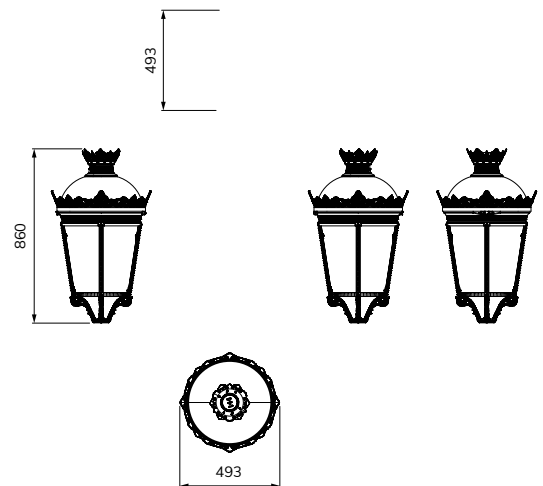


DIMENSIONES

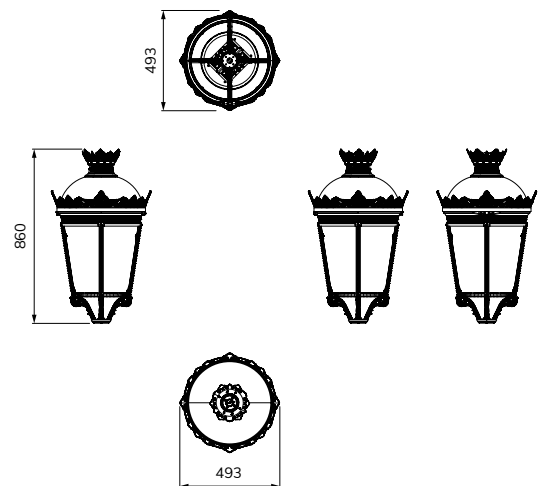
FARO Series S3 | gg



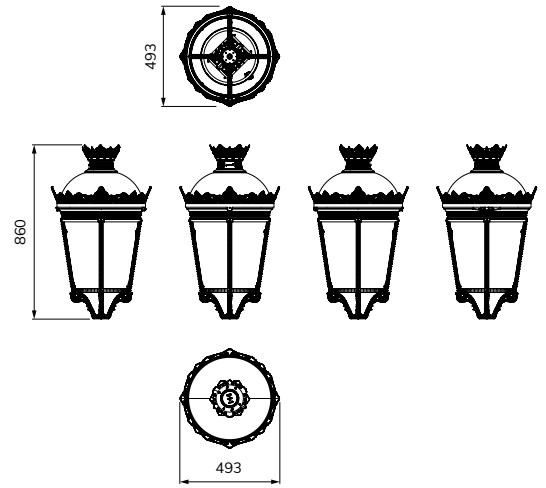
FARO Series S3 | CS



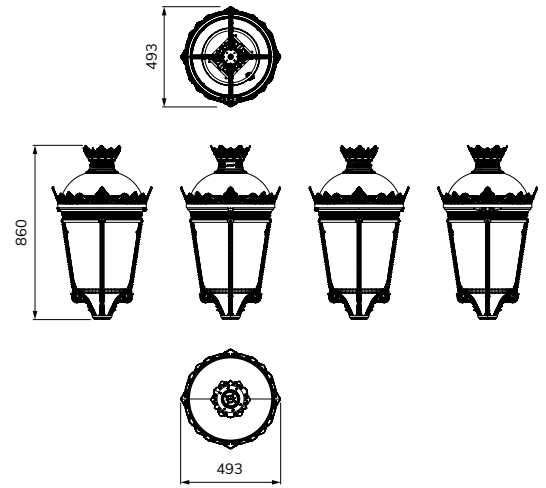
FARO Series S3 | ZS



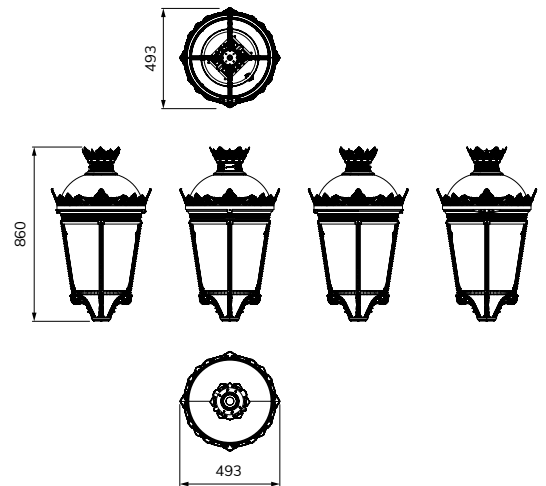
FARO Series S3 | Z1



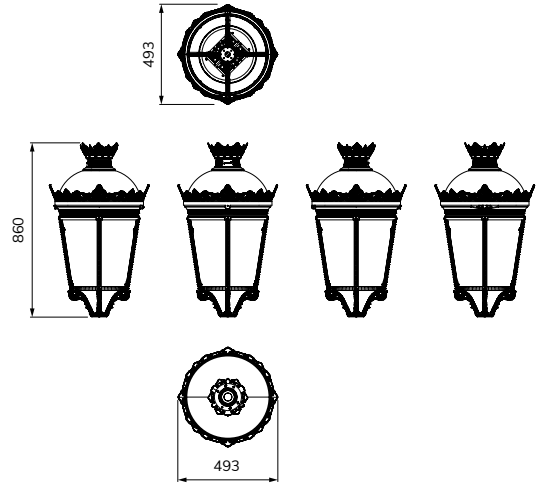
FARO Series S3 | Z2



FARO Series S3 | NZ



FARO Series S3 | S3, S5, S7



CONFIGURADOR

Modelo	Potencia	Óptica	CCT	CRI	Driver	Elementos	SPD	Clase EL.	Color RAL	Tratamiento
FRO2 Serie 2	25W	2M1 T.II media	22K 2200K	7 70	24FL 220-240 VAC Prog.DALI-2,ZH/24V	gg	20P 20kV	1 Clase I	BK Negro RAL 9005	A2 250h AISI 304
	40W	2M2 T.II media	27K 2700K	8 80	24T1 220-240 VAC Prog.DALI-2,ZH/24V	CS Cover tapa IP	20C 20kV	2 Clase II	** Bajo pedido	A4 250h AISI 316
	55W	2S1 T.II corta	30K 3000K		24T2 220-240 VAC Prog.DALI-2	ZS Socket Zhaga superior				B2 500h AISI 304
	75W ⁱ	2S2 T.II corta	40K 4000K			ZI Socket Zhaga inferior				B4 500h AISI 316
	100W	2S3 T.II corta				Z2 Socket Zhaga superior + inferior				C2 1000h AISI 304
			2S4 T.II corta			NZ Socket Nema superior + Zhaga inferior				C4 1000h AISI 316
			2S5 T.II corta			S3 Socket NEMA 3 pines				D2 1500h AISI 304
			2S6 T.II corta			S5 Socket NEMA 5 pines				D4 1500h AISI 316
			3M2 T.II media			S7 Socket NEMA 7 pines				** Bajo pedido
			3S1 T.II corta							
	5X1 TV simétrica									
	PR1 Peatón dcha									
PL1 Peatón izq										
4M1 T.IV media										

Referencias	2200 K	
	Lúmenes	LPW
FRO2-25W2M1-22K7-24FL-gg20P-1_BK-A2	> 2250	> 90
FRO2-40W2M1-22K7-24FL-gg20P-1_BK-A2	> 3600	> 90
FRO2-55W2M1-22K7-24FL-gg20P-1_BK-A2	> 4950	> 90
FRO2-75W2M1-22K7-24FL-gg20P-1_BK-A2	> 6750	> 90
FRO2-100W2M1-22K7-24FL-gg20P-1_BK-A2	> 9000	> 90
Referencias	2700 K	
	Lúmenes	LPW
FRO2-25W2M1-27K7-24FL-gg20P-1_BK-A2	> 2875	> 115
FRO2-40W2M1-27K7-24FL-gg20P-1_BK-A2	> 4600	> 115
FRO2-55W2M1-27K7-24FL-gg20P-1_BK-A2	> 6325	> 115
FRO2-75W2M1-27K7-24FL-gg20P-1_BK-A2	> 8625	> 115
FRO2-100W2M1-27K7-24FL-gg20P-1_BK-A2	> 11500	> 115
Referencias	3000 K	
	Lúmenes	LPW
FRO2-25W2M1-30K7-24FL-gg20P-1_BK-A2	> 2875	> 115
FRO2-40W2M1-30K7-24FL-gg20P-1_BK-A2	> 4600	> 115
FRO2-55W2M1-30K7-24FL-gg20P-1_BK-A2	> 6325	> 115
FRO2-75W2M1-30K7-24FL-gg20P-1_BK-A2	> 8625	> 115
FRO2-100W2M1-30K7-24FL-gg20P-1_BK-A2	> 11500	> 115

NOTA: Los flujos luminicos podrán variar dependiendo de la configuración seleccionada de la luminaria debido a las diferentes posibilidades de aislamiento eléctrico, ópticas disponibles y parámetros colorimétricos y de binning del diodo LED.



NOTA: Todas las lentes están disponibles para cumplir con los requisitos del IAC.

ELÉCTRICOS

Tensión nominal	220 - 240 VAC
Frecuencia de red	50 - 60 Hz
Factor de potencia	> 0,9 (@230 VAC máx. Carga)
THD	< 10 % (@230 VAC máx. Carga)
Clase eléctrica	Clase I o Clase II
Protección contra sobretensiones	10 kV (24FL / 24T1), 6 kV (24T2), 20 kV (dispositivo individual)
Corriente del módulo LED	700 mA máx.
Base	Zhaga inferior / superior (opcional) NEMA 3 / 5 / 7 pines (opcional)
Sensor	Opcional
Sistema de control remoto (telegestión)	Opcional
Tipo de controlador	Controlador programable y regulable DALI-2, D4I Programación a potencia fija Programación por saltos de potencia (7 saltos, 24DI y 24FL) (8 saltos, 24T2) Programación por NFC Programación por red eléctrica (disponible con 24T2)

FOTOMÉTRICOS Y COLORIMÉTRICOS

Número de LEDs	12 (25 W) 24 (40W) 24 (55W) 36 (75W) 48 (100W)
Relación lm/W LED	> 165 lm/W (variable según potencia de luminaria)
Temperatura de color	2200 K (luz cálida) 2700 K (luz cálida) 3000 K (luz cálida) 4000 K (luz neutra)
Índice de reproducción de color	> 70 / > 80 (opcional)
Cromaticidad inicial	SDCM < 5
Mantenimiento lumínico L90	> 100000 h
Rendimiento LOR	100 %
Flujo emitido al hemisferio superior	0 %

CONDICIONES DE FUNCIONAMIENTO

Temperatura de funcionamiento	-20 °C - 50 °C
-------------------------------	----------------

MECÁNICOS Y FUNCIONALES

Material de la envolvente	Aluminio inyectado
---------------------------	--------------------

Material de la óptica	PC
Material del protector	/
Acabado del cuerpo	Pintura en polvo de epoxi-poliéster
Color	Negro RAL 9005. Otros colores RAL bajo pedido
Grado de protección IP	IP 66
Grado de protección IP (módulo LED)	IP 66
Grado de protección IK	IK 08
Grado de protección IK (módulo LED)	IK 10
Instalación	Acceso al compartimiento electrónico por la parte superior permitiendo una cómoda puesta en marcha del producto
Mantenimiento	Elementos electrónicos ubicados en caja estanca. con bastidor extraíble para una fácil sustitución
Altura de instalación recomendada	12 m
Dimensiones	860 x 493 x 493 mm
Diámetro báculo / columna	Racor ¾" GAS / accesorio Ø 60mm
Peso	10 kg (variable según configuración)
Área máxima proyectada	0,126 m ²

ACCESORIOS

9900281	Fotocontrol NEMA 3 pines	9900284	Short Circuit Cap
9900282	Fotocontrol NEMA 5 pines	9900285	Open Circuit Cap
9900283	Fotocontrol NEMA 7 pines	00CLNODLTENEXZ1	Nodo telegestión NEXO Series (Zhaga)

CONSTRUCCIÓN

Cuerpo de aluminio de diseño clásico que ofrece un rendimiento óptimo para su instalación en emplazamientos históricos. Disipador térmico pasivo para garantizar la vida útil de la luminaria. Acceso al compartimiento electrónico por la parte superior. Diseño adaptado para la posibilidad de integrar socket NEMA o Zhaga y posibilitar la gestión remota de la luminaria. Todos los componentes que conforman la luminaria son independientes e intercambiables individualmente.

ACABADOS

Tratamiento exterior resistente a la corrosión según demanda (ISO 9227). Espesor de pintura garantizando el acabado del producto en el exterior. Tornillería de acero inoxidable AISI 304. Posibilidad de fabricación en diferentes colores RAL y tornillería AISI 316.

ÓPTICA

Lentes diseñadas según el estándar Zhaga Book 19. Fabricadas en policarbonato de última generación con alto grado de protección frente a radiación UV e impactos. Ofrecen una amplia posibilidad de distribuciones lumínicas que permiten adaptarse al producto a los diferentes emplazamientos.

ELÉCTRICO

Disponible en cinco potencias (25W, 40W, 55W, 75W y 100W).

Elementos electrónicos diseñados bajo estándar Zhaga para facilitar su sustitución o actualización a futuro. Compatible con telegestión a través de nodos NEMA o Zhaga.

Alta relación lm/W debido al diseño optimizado del conjunto óptica-módulo LED.

Posibilidad de regulación mediante protocolo DALI-2 y programación según driver (potencia fija, saltos de potencia, programación por NFC o programación desde cuadro).

INSTALACIÓN

Montaje en brazo mural o columna (vertical), mediante racor ¾" GAS o la posibilidad de utilizar accesorio de Ø 60mm. (Ver manual de instalación del producto).

CERTIFICADOS

CE.

NOTA:

El rendimiento real del producto puede diferir como resultado del entorno o la aplicación del usuario final. Los valores indicados han sido medidos en condiciones de laboratorio a 25 °C. Las especificaciones indicadas en este documento están sujetas a cambios sin previo aviso.



2025_V2_2669

Moonoff by Vimbio Corp

c/ República Checa, 23-25, Costa Vella 15707, Santiago de Compostela, España