

MAGA Series H S2

Street Light



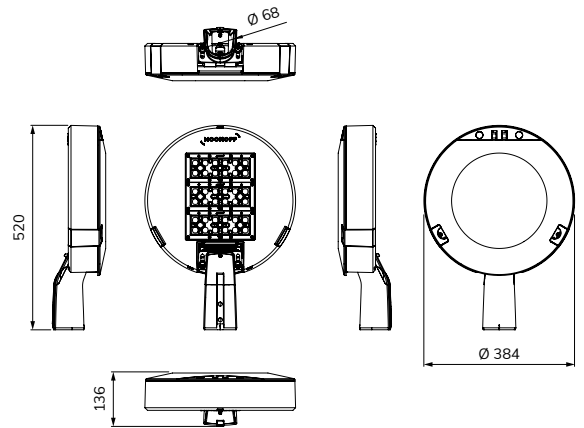
La familia de luminarias MAGA Series S2 de Moonoff redefine el concepto de alumbrado público. Su diseño simple y meticuloso se integra con naturalidad en cualquier proyecto urbano, aportando un toque de elegancia y modernidad.

Maga Series S2 concentra la tecnología más avanzada de Moonoff, ofreciendo al mercado una solución versátil en dos series que se diferencian principalmente por la gama de potencias disponibles. De esta manera, se adapta a las necesidades específicas de cada proyecto, desde calles y avenidas hasta zonas peatonales y parques.

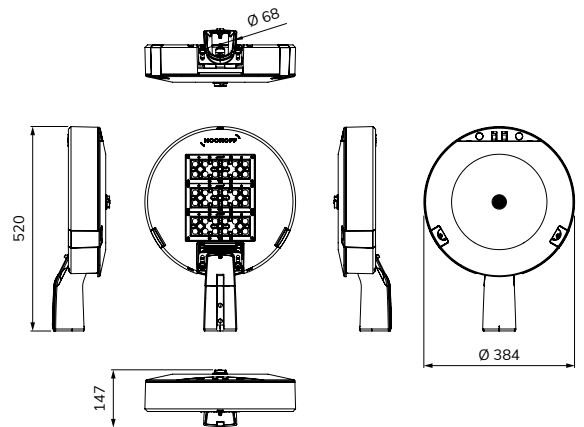


DIMENSIONES

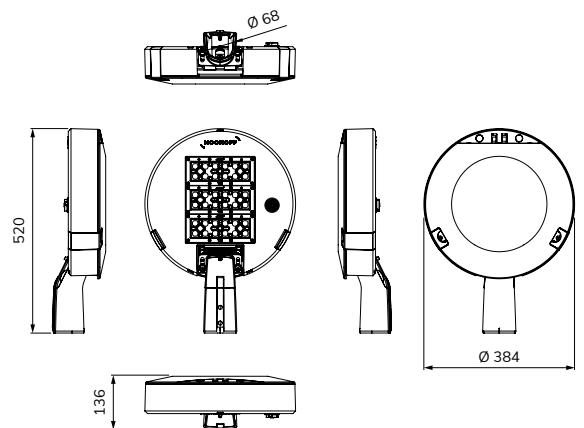
MAGA Series H S2 | CL



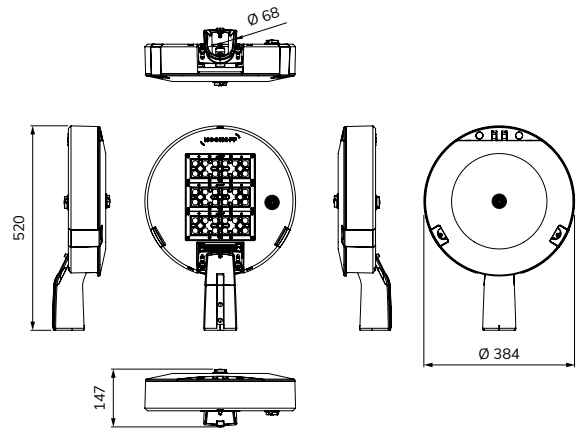
MAGA Series H S2 | ZS



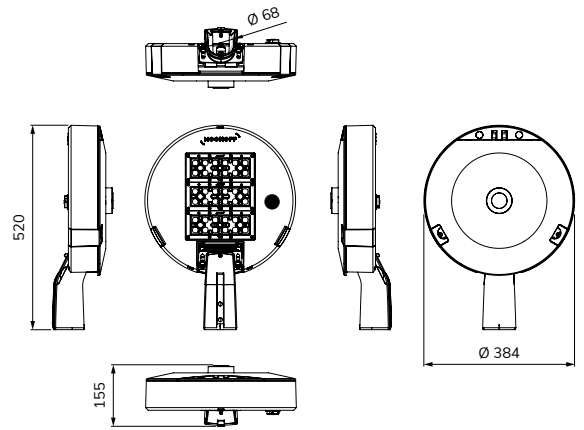
MAGA Series H S2 | ZI



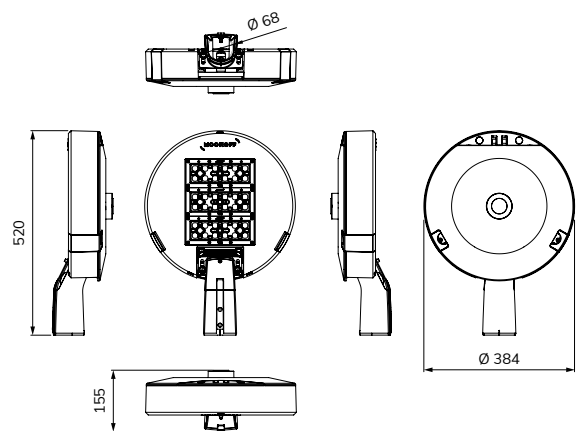
MAGA Series H S2 | Z2



MAGA Series H S2 | NZ



MAGA Series H S2 | S3, S5, S7



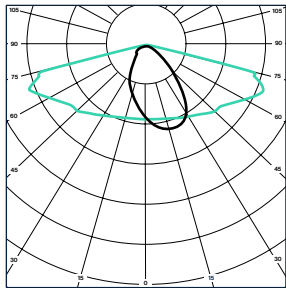
CONFIGURADOR

Modelo	Potencia	Óptica	CCT	CRI	Driver	Elementos	SPD	Clase EL.	Color RAL	Tratamiento
MAH2 Serie 2	25W	2M1 T.II media	22K 2200 K	7	24DI 220-240 VAC Prog. DALI-2, D4I	CL Cover liso	20P 20 kV	1 Clase I	GY Gris RAL 7010	A2 250 h AISI 304
	40W	2M2 T.II media	27K 2700 K	8	24FL 220-240 VAC Prog. DALI-2, ZH/24 V	ZS Socket Zhaga superior	20C 20kV	2 Clase II	** Bajo pedido	A4 250 h AISI 316
	60W	2S1 T.II corta	30K 3.000 K		24T2 220-240 VAC Prog. DALI-2	ZI Socket Zhaga inferior				B2 500 h AISI 304
	80W	2S2 T.II corta	40K 4.000 K			Z2 Socket Zhaga superior + inferior				B4 500 h AISI 316
	120W	2S3 T.II corta					NZ Socket Nema superior + Zhaga inferior			C2 1000 h AISI 304
							S3 Socket NEMA 3 pines		C4 1000 h AISI 316	
							S5 Socket NEMA 5 pines		D2 1500 h AISI 304	
							S7 Socket NEMA 7 pines		D4 1500 h AISI 316	
							3M2 T.III media		** Bajo pedido	
							3S1 T.III corta			
							5X1 TV simétrica			
	PR1 Peatón dcha									
	PL1 Peatón izq									
4M1 T.IV media										

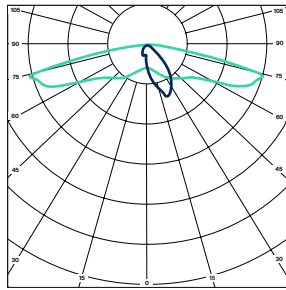
Referencias	2200 K	
	Lúmenes	LPW
MAH2-25W2M1-22K7-24DI-CL20P-1_GY-A2	>2625	>105
MAH2-40W2M1-22K7-24DI-CL20P-1_GY-A2	>4200	>105
MAH2-60W2M1-22K7-24DI-CL20P-1_GY-A2	>6300	>105
MAH2-80W2M1-22K7-24DI-CL20P-1_GY-A2	>8400	>105
MAH2-120W2M1-22K7-24DI-CL20P-1_GY-A2	>12600	>105
Referencias	2200 K	
	Lúmenes	LPW
MAH2-25W2M1-27K7-24DI-CL20P-1_GY-A2	>3375	>135
MAH2-40W2M1-27K7-24DI-CL20P-1_GY-A2	>5400	>135
MAH2-60W2M1-27K7-24DI-CL20P-1_GY-A2	>8100	>135
MAH2-80W2M1-27K7-24DI-CL20P-1_GY-A2	>10800	>135
MAH2-120W2M1-27K7-24DI-CL20P-1_GY-A2	>16200	>135
Referencias	4000 K	
	Lúmenes	LPW
MAH2-25W2M1-30K7-24DI-CL20P-1_GY-A2	>3375	>135
MAH2-40W2M1-30K7-24DI-CL20P-1_GY-A2	>5400	>135
MAH2-60W2M1-30K7-24DI-CL20P-1_GY-A2	>8100	>135
MAH2-80W2M1-30K7-24DI-CL20P-1_GY-A2	>10800	>135
MAH2-120W2M1-30K7-24DI-CL20P-1_GY-A2	>16200	>135

NOTA: Los flujos lumínicos podrán variar dependiendo de la configuración seleccionada de la luminaria debido a las diferentes posibilidades de aislamiento eléctrico, ópticas disponibles y parámetros colorimétricos y de binning del diodo LED.

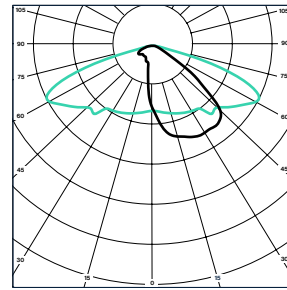
DIAGRAMAS FOTOMÉTRICOS



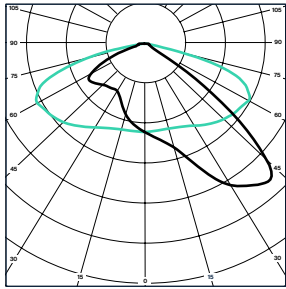
T2M1
cd/klm
— C0 - C180
— C90 - C270



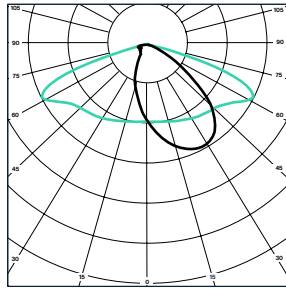
T2M2
cd/klm
— C0 - C180
— C90 - C270



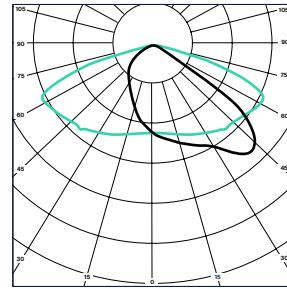
T2S1
cd/klm
— C0 - C180
— C90 - C270



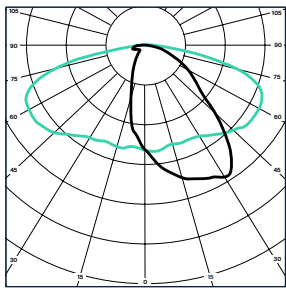
T2S2
cd/klm
— C0 - C180
— C90 - C270



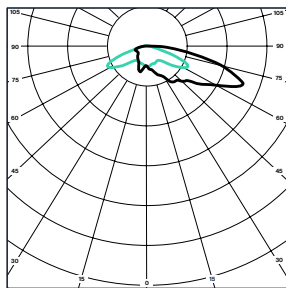
T2S3
cd/klm
— C0 - C180
— C90 - C270



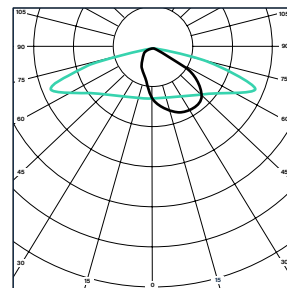
T2S4
cd/klm
— C0 - C180
— C90 - C270



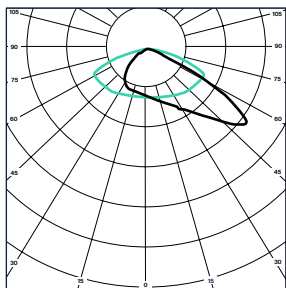
T2S5
cd/klm
— C0 - C180
— C90 - C270



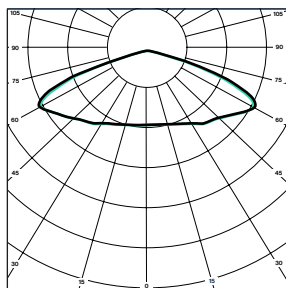
T2S6
cd/klm
— C0 - C180
— C90 - C270



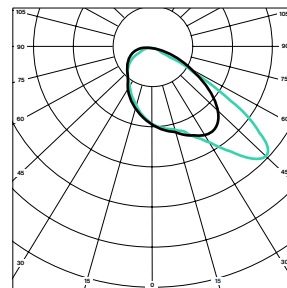
T3M2
cd/klm
— C0 - C180
— C90 - C270



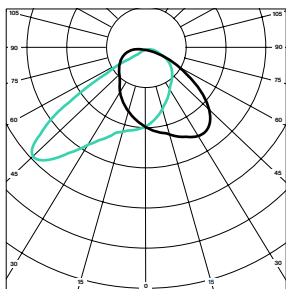
T3S1
cd/klm
— C0 - C180
— C90 - C270



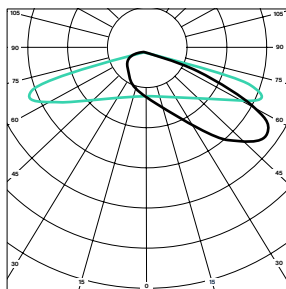
T5X1
cd/klm
— C0 - C180
— C90 - C270



TPR1
cd/klm
— C0 - C180
— C90 - C270



TPL1
cd/klm
— C0 - C180
— C90 - C270



T4M1
cd/klm
— C0 - C180
— C90 - C270



NOTA: Todas las lentes están disponibles para cumplir con los requisitos del IAC.

ELÉCTRICOS

Tensión nominal	220 - 240 VAC
Frecuencia de red	50 - 60 Hz
Factor de potencia	> 0,9 (@230 V AC máx. Carga)
THD	< 10 % (@230 V AC máx. Carga)
Clase eléctrica	Clase I o Clase II
Protección contra sobretensiones	10 kV (24DI / 24FL), 6 kV (24T2), 20 kV (dispositivo individual)
Corriente del módulo LED	780 mA máx.
Base	Zhaga inferior / superior (opcional) NEMA 3 / 5 / 7 pines (opcional)
Sensor	Opcional
Sistema de control remoto (telegestión)	Opcional
Tipo de controlador	Controlador programable y regulable DALI-2 Programación a potencia fija Programación por saltos de potencia (7 saltos, 24DI y 24FL) (8 saltos, 24T2) Programación por NFC Programación por red eléctrica (disponible con 24T2)

FOTOMÉTRICOS Y COLORIMÉTRICOS

Número de LEDS	12 (25W) 12 (40W) 24 (60W) 24 (80W) 36 (120W)
Relación lm/W LED	> 165 lm/W (variable según potencia de luminaria)
Temperatura de color	2200 K (luz cálida) 2700 K (luz cálida) 3000 K (luz cálida) 4000 K (luz neutra)
Índice de reproducción de color	> 70 / > 80 (opcional)
Cromaticidad inicial	SDCM < 5
Mantenimiento lumínico L90	> 100000 h
Rendimiento LOR	100 %
Flujo emitido al hemisferio superior	0 %

CONDICIONES DE FUNCIONAMIENTO

Temperatura de funcionamiento	-20 °C - 50 °C
-------------------------------	----------------

MECÁNICOS Y FUNCIONALES

Material de la envolvente	Aluminio inyectado
Material de la óptica	PC
Material del protector	/
Acabado del cuerpo	Pintura en polvo de epoxi-poliéster

Color	Gris RAL 7010. Otros colores RAL bajo pedido
Grado de protección IP	IP 66
Grado de protección IK	IK 10
Instalación	Acceso sin herramientas al compartimiento electrónico por la parte superior permitiendo una cómoda puesta en marcha del producto. Tapa extraíble en báculo para facilitar la introducción de la manguera eléctrica en el compartimiento electrónico.
Mantenimiento	Elementos electrónicos ubicados en bastidor extraíble para una fácil sustitución.
Altura de instalación recomendada	6 - 12 m
Inclinación	-20 ° - 20 ° (progresivo)
Dimensiones	384 x 520 x 134 mm (variable según configuración)
Diámetro báculo / columna	64 mm máx.
Peso	7,5 kg (variable según configuración)
Área máxima proyectada	0,127 m ²

ACCESORIOS

9900281	Fotocontrol NEMA 3 pines	9900284	Short Circuit Cap
9900282	Fotocontrol NEMA 5 pines	9900285	Open Circuit Cap
9900283	Fotocontrol NEMA 7 pines	00CLNODLTENEXZ1	Nodo telegestión NEXO Series (Zhaga)

CONSTRUCCIÓN

Cuerpo de inyección de aluminio de diseño estilizado ideal para los emplazamientos urbanos e interurbanos. El diseño optimizado de la luminaria que actúa como disipador pasivo nos garantiza que todos los componentes funcionan a una baja temperatura para poder garantizar y alargar la vida útil del producto. Acceso sin herramientas al compartimiento electrónico por la parte superior mediante dos pestañas de recorrido.

Todos los componentes que conforman la luminaria son independientes e intercambiables individualmente.

ACABADOS

Tratamiento exterior con múltiples posibilidades de protección a la corrosión según demanda (ISO 9227).

Tornillería de acero inoxidable AISI 304. Posibilidad de fabricación en diferentes colores RAL y tornillería AISI 316.

ÓPTICA

Lentes diseñadas según el estándar Zhaga Book 19. Fabricadas en policarbonato de última generación con alta resistencia a la radiación UV y a los impactos, ofrecen una amplia posibilidad de diseños fotométricos que permiten adaptarse al producto a diferentes emplazamientos y cumplir con los requisitos luminotécnicos.

ELÉCTRICO

Disponible en cinco potencias (25W, 40W, 60W, 80W y 120W).

Elementos electrónicos diseñados bajo estándar Zhaga para facilitar su sustitución o actualización a futuro.

Compatible con telegestión a través de nodos NEMA o Zhaga.

Posibilidad de regulación mediante protocolo DALI-2 y diferente tipo de programación según driver (potencia fija, saltos de potencia, programación por NFC o programación desde cuadro).

INSTALACIÓN

Montaje en báculo (horizontal) o columna (vertical) mediante brazo integrado en el cuerpo de la luminaria. (Ver manual de instalación del producto).

CERTIFICADOS

CE.

NOTA:

El rendimiento real del producto puede diferir como resultado del entorno o la aplicación del usuario final. Los valores indicados han sido medidos en condiciones de laboratorio a 25 °C. Las especificaciones indicadas en este documento están sujetas a cambios sin previo aviso.