

ARMARIOS DE POLIÉSTER PRENSADO (IP-55) MOULDED POLYESTER ENCLOSURES (IP-55)



CARACTERÍSTICAS / CHARACTERISTICS

- Fabricados en poliéster, reforzado con fibra de vidrio.
 - Grado de protección IP-55 (EN-60529).
 - Color gris claro (RAL-7035), inalterable a la intemperie.
 - Material autoextinguible.
 - Ofrece una gran resistencia a las temperaturas extremas (-30°C / 150°C).
 - Elevada resistencia al impacto: IK-10 (EN-50102).
 - Excelente resistencia a la corrosión, sin ningún mantenimiento.
 - Diseño modular que permite un fácil y rápido acoplamiento en altura, lateral y posterior.
 - Cada armario incorpora una puerta abisagrada, que permite una apertura de más de 90°.
 - Cierre de triple acción, con fallebas de aluminio.
 - Sistema de cierre estándar: triangular 11 mm.
 - Opcionalmente: se puede suministrar con maneta escamoteable para diferentes modelos de cerradura.
 - Posibilidad de montaje mural, sobre suelo o sobre zócalo.
- Manufactured in polyester reinforced with fiberglass.
 - Degree of protection IP-55 (EN-60529).
 - Light grey colour (RAL-7035).
 - Self-extinguishing material.
 - High resistant against the extreme temperatures (-30°C to 150°C).
 - High resistant against impact: IK-09 (EN-50102).
 - Excellent resistant against corrosive ambient, without maintenance requirements.
 - Modular design: easy high, lateral or rear assembling enclosures.
 - Hinged door which open more than 90°.
 - Triple locking system, with aluminum bars.
 - Standard lock: triangular 11 mm.
 - Optional, it can be supplied with handle key for different cylinders.
 - It is possible to install on the wall, ground or over bases supporting.

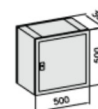
MODELOS Y REFERENCIAS

REFERENCES

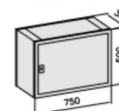
- Conjunto de armarios de poliéster reforzado con fibra de vidrio, prensado en caliente, que junto a su gama de accesorios permiten numerosas aplicaciones para instalaciones eléctricas e industriales.
- Moulded polyester enclosures, reinforced with fiberglass, with a complete range of accessories, which offer a lot of applications for electrical, telecommunications and industrial installations.



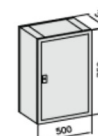
Artículo/Referencia Code/Reference	Modelo Model	N. Bisagras Hinges	Dimensiones (mm)/Dimensions Alto/High Ancho/Wide Fondo/Depth			Peso (kg) Weight	
41966S554T1000	630029	PNZ-A/55 CC T1	2	500	500	300	10
41966S556T1000	630038	PNZ-A/55 TAC T1	2	526	534	338	11
41966S574T1000	630049	PNZ-A/57 CC T1	2	500	750	300	11,5
41966S576T1000	630059	PNZ-A/57 TAC T1	2	526	784	338	14,5
41966S754T1000	630148	PNZ-A/75 CC T1	3	750	500	300	11,5
41966S756T1000	630113	PNZ-A/75 TAC T1	3	776	534	338	15,5
41966S774T1000	630125	PNZ-A/77 CC T1	3	750	750	300	19
41966S776T1000	630135	PNZ-A/77 TAC T1	3	776	784	338	24
41966S7A4T1000	630142	PNZ-A/710 CC T1	3	750	1000	300	20,5
41966S7A4T2T00	630117	PNZ-A/710 CC 2P T1/T1	6	750	1000	300	23,5
41966S7A6T2T00	630104	PNZ-A/710 TAC 2P T1/T1	6	776	1034	338	28,5
41966SA54T1000	630229	PNZ-A/105 CC T1	4	1000	500	300	17
41966SA56T1000	630211	PNZ-A/105 TAC T1	4	1026	534	338	22
41966SA54T2T00	630230	PNZ-A/105 CC 2P T1/T1	8	1000	500	300	25
41966SA56T2T00	630192	PNZ-A/105 TAC 2P T1/T1	8	1026	534	338	30
41966SA74T0000	630202	PNZ-A/107 CC T1	4	1000	750	300	20,5
41966SA76T1000	630184	PNZ-A/107 TAC T1	4	1026	784	338	25,5
41966SA74T2T00	630203	PNZ-A/107 CC 2P T1/T1	8	1000	750	300	23,5
41966SA76T2T00	630218	PNZ-A/107 TAC 2P T1/T1	8	1026	784	338	28,5
41966SAA4T1000	630222	PNZ-A/1010 CC T1	4	1000	1000	300	29
41966SAA6T1000	630233	PNZ-A/1010 TAC T1	4	1026	1034	338	34
41966SC54T1000	630269	PNZ-A/125 CC T1	5	1250	500	300	21
41966SC56T1000	630265	PNZ-A/125 TAC T1	5	1276	534	338	26
41966SC54T2T00	630268	PNZ-A/125 CC 2P T1/T1	10	1250	500	300	24
41966SC56T2T00	630264	PNZ-A/125 TAC 2P T1/T1	10	1276	534	338	29
41966SC74T1000	630254	PNZ-A/127 CC T1	5	1250	750	300	25
41966SC76T1000	630248	PNZ-A/127 TAC T1	5	1276	784	338	30
41966SC74T2T00	630253	PNZ-A/127 CC 2P T1/T1	10	1250	750	300	28,5
41966SC76T2T00	630279	PNZ-A/127 TAC 2P T1/T1	10	1276	784	338	33,5
41966SCA4T1000	630287	PNZ-A/1210 CC T1	5	1250	1000	300	34
41966SCA6B2B00	630294	PNZ-A/1210 TAC 2P T1B	5	1276	1034	338	39



PNZ-55



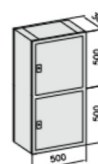
PNZ-57



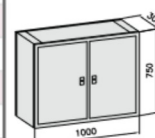
PNZ-75



PNZ-105



PNZ-105 2P



PNZ-710 2P

- Añadiendo T1"B" con dispositivo candado, posibilidad de suministrar con maneta escamoteable.
Adding T1"B" with padlock device, possibility of supplying retractable lever
- 2P: Armarios con dos puertas / Enclosures with two doors.
- 4P: Armarios con cuatro puertas / Enclosures with four doors.



CONFIGURACIONES

CONFIGURATIONS

- PNZ-...TAC** - Armario con tejadillo en su parte superior y cerrado por la parte inferior.
 - Se instala generalmente sobre pared o poste.
 - Enclosure with roof (without upper lateral) and with lower lateral.
 - The enclosure is fixed on the wall or pole.



- PNZ-...CC** - Armario cerrado por la parte superior e inferior.
 - Se instala generalmente sobre la pared o poste.
 - Enclosure closed with upper (without roof) and lower lateral.
 - The enclosure is fixed on the wall or pole.



- PNZ-...TAA** - Armario con tejadillo en su parte superior y abierto por la parte inferior.
 - Se instala generalmente sobre suelo o zócalo.
 - Enclosure with roof (without upper lateral) and opened (without the lower lateral).
 - The enclosure is fixed on the ground or over base supporting.



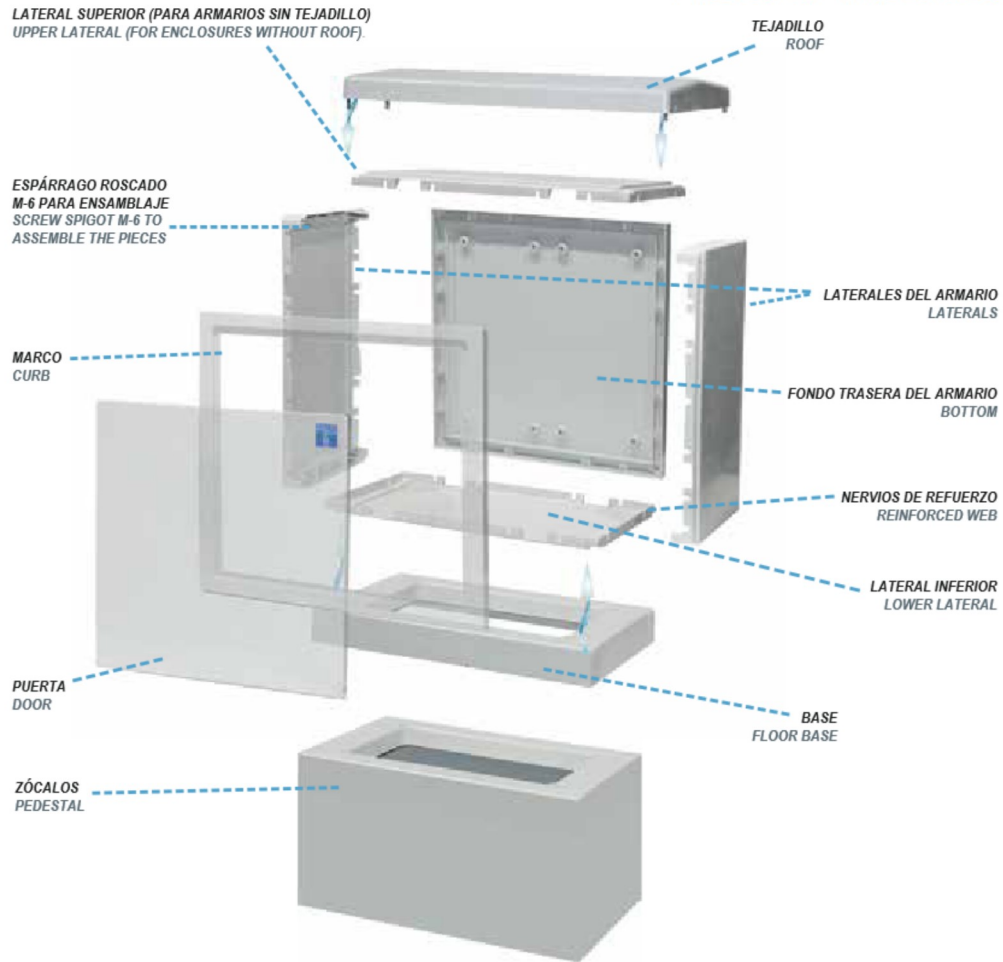
PLACAS DE MONTAJE BASE-PLATES



Aislantes Insulated				Metálicas Metallic		Dimensiones Dimensions (mm)			
Artículo Art.	Referencia Reference	Modelo Model	Espesor Thickness	Artículo Art.	Referencia Reference	Modelo Model	Espesor Thickness	Alto High	Ancho Wide
31600PMP100900	161009	PMP-55	3	31700PMM100900	161009M	PMM-55	2	400	400
31600PMP101000	161010	PMP-57	3	31700PMM101000	161010M	PMM-57	2	400	650
31600PMP101100	161011	PMP-77	3	31700PMM101100	161011M	PMM-77	2	650	650
31600PMP101200	161012	PMP-105	3	31700PMM101200	161012M	PMM-105	2	900	400
31600PMP101300	165013	PMP-107	5	31700PMM101300	161013M	PMM-107	2	650	900
31600PMP104900	161049	PMP-1010	5	31700PMM104400	161044	PMM-1010	2	900	900
31600PMP104700	161047	PMP-125	5	31700PMM104200	161042	PMM-125	2	1150	400
31600PMP104600	161046	PMP-127	5	31700PMM101400	161014	PMM-127	2	1150	650
31600PMP104800	161048	PMP-1210	5	31700PMM104300	161043	PMM-1210	2	1150	900



DETALLES CONSTRUCTIVOS PIECES OF THE ENCLOSURE



ZÓCALOS CON TAPA ABATIBLE PARA INSTALACIÓN SEMIENTERRADA PEDESTAL WITH HALF-HINGED LID FOR HALF-BURIED INSTALLATION

Código Code	Referencia Reference	Características Characteristics	Dimensiones/Dimensions (mm) Alto/High Ancho/Wide Fondo/Depth		
602055	ZOCALO Z-PNZ-105 C/PUERTA ABATIBLE PNZ-55	Para armarios de 500mm de ancho.	1000	500	300
602025	ZOCALO Z-PNZ-107 C/PUERTA ABATIBLE PNZ-57	Para armarios de 750mm de ancho.	1000	750	300

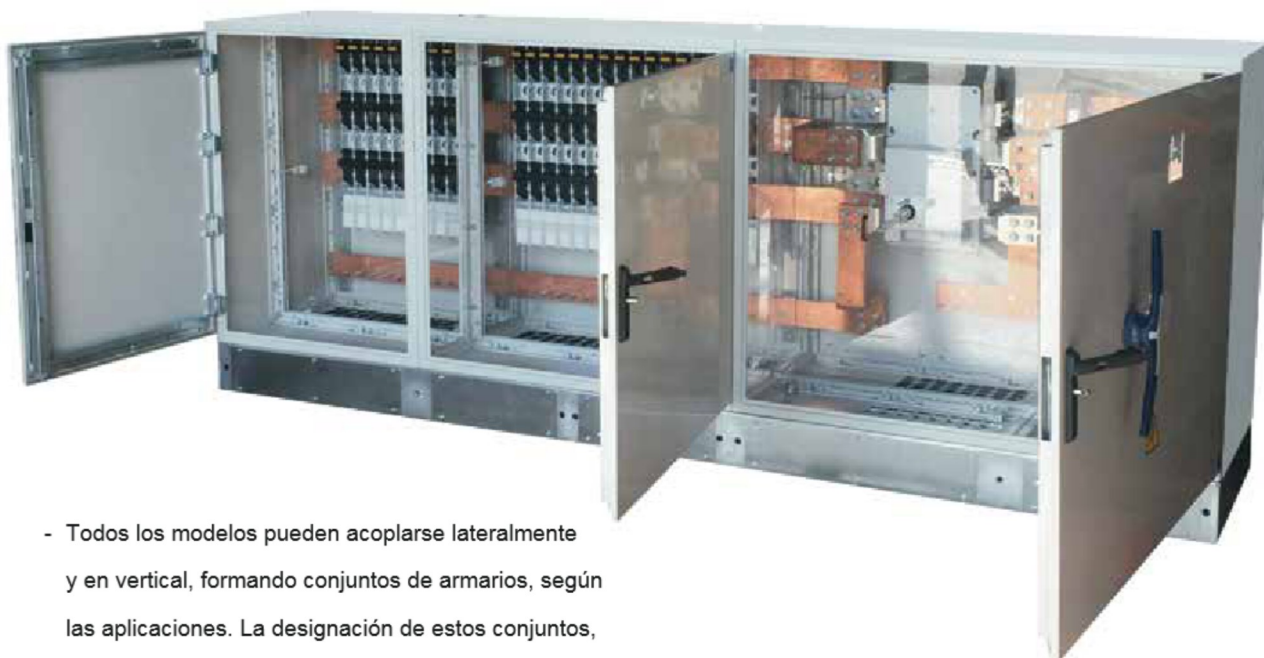


OPCIONALMENTE:
ZÓCALOS CON TAPA ABATIBLE
PARA INSTALACIONES SEMIENTERRADA
PEDESTAL WITH HINGED COVER
FOR HALF-BURIED INSTALLATIONS

- Tapa abatible: altura 500mm.
- Tapa abatible: altura 500mm.

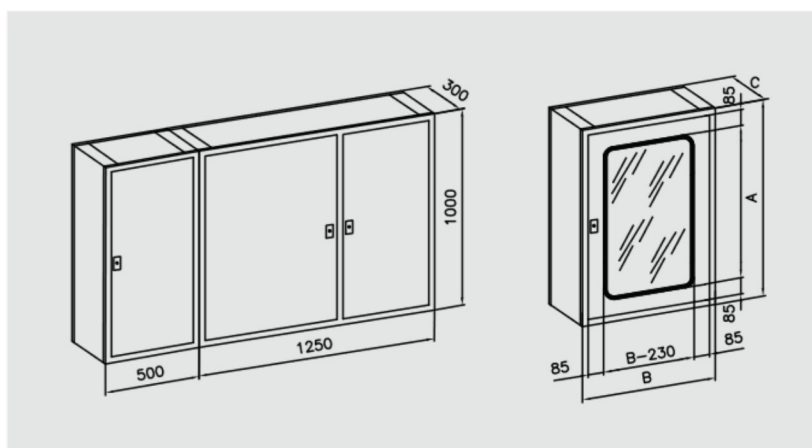
COMBINACIÓN DE ARMARIOS

COMBINATION OF ENCLOSURES



- Todos los modelos pueden acoplarse lateralmente y en vertical, formando conjuntos de armarios, según las aplicaciones. La designación de estos conjuntos, se establecen de arriba-abajo, y de izquierda-derecha.
- Armarios de doble profundidad: todos los modelos pueden ensamblarse formando conjuntos de doble profundidad (600mm).
- Todos los modelos se pueden suministrar con puerta frontal y posterior.

- These enclosures can be assembled by the laterals, according to the applications. In these cases, the reference are form up to down, and right to left.
- Enclosures with double depth (600mm).
- Enclosures with frontal and back doors.



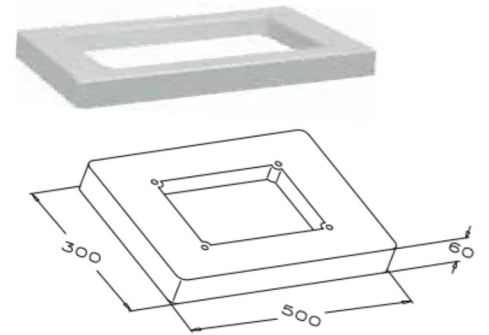
ARMARIOS CON PUERTA TRANSPARENTE ENCLOSURES WITH TRANSPARENT DOOR

Referencia Reference	Características Characteristics
PNZ-(modelo del armario) PT	Armario con puerta transparente
PNZ-(model of the enclosure) PT	Enclosure with transparent door



BASES
BASES

Referencia Reference	Características Characteristics	Dimensiones Dimensions (mm)
B-PNZ-500	Para armarios de 500mm de ancho	500 x 300
B-PNZ-750	Para armarios de 750mm de ancho	750 x 300

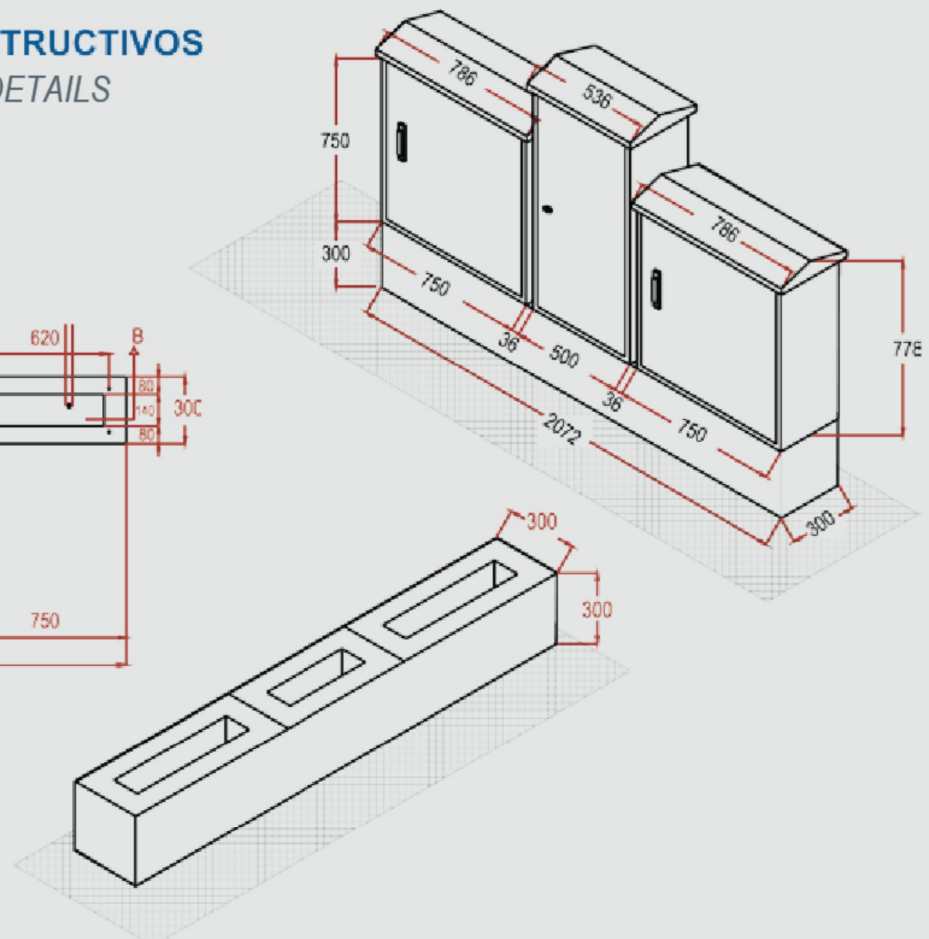
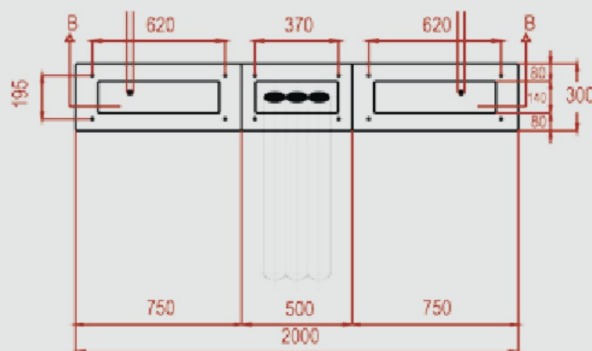


ZÓCALOS
PEDESTAL

Referencia Reference	Características Characteristics	Dimensiones Dimensions (mm)
Z-PNZ-55	Para armarios de 500mm de ancho	500 x 500 x 300
Z-PNZ-57	Para armarios de 750mm de ancho.	500 x 750 x 300
Z-PNZ-510	Para armarios de 1000mm de ancho.	500 x 1000 x 300
Z-PNZ-512	Para armarios de 1250mm de ancho.	500 x 1250 x 300



DETALLES CONSTRUCTIVOS
CONSTRUCTIONS DETAILS



TEJADILLO ROOF

Referencia Reference	Características Characteristics
T-500	Tejadillo 500 para armarios de 500 mm de ancho.
T-750	Tejadillo 750 para armarios de 500 mm de ancho.
T-1000	Tejadillo 1000 para armarios de 500 mm de ancho.
T-1250	Tejadillo 1250 para armarios de 500 mm de ancho.



CONJUNTO DE FIJACIÓN MURAL FIXING LUGS

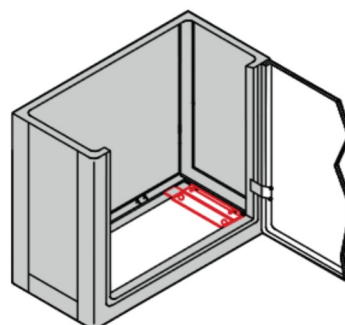
- Cuatro patillas de fijación mural galvanizadas en caliente.
- Tornillería para la fijación de patillas.
- Four hot dip galvanized fixing lug.
- Screws for fixing lugs.

Código Code	Referencia Reference	Características Characteristics
640057	CFM	PNZ-CONJ. PATILLAS FIJ. MURAL



CONJUNTO ANCLAJE FIJACIÓN AL SUELO FLOOR FIXING

Código Code	Referencia Reference	Características Characteristics
640102	CFS	Piezas para fijación del armario al suelo.



DISPOSITIVO CANDADO PAD LOCK

Referencia Reference	Características Characteristics
BC	Permite el bloqueo de la puerta mediante candado. * Posibilidad de incorporar cierre de maneta con el dispositivo candado



APLICACIONES APPLICATIONS

- Por su gran versatilidad, esta gama de armarios tiene numerosas aplicaciones como:
 - Armarios de distribución eléctrica.
 - Aplicaciones industriales:
 - Cuadros de maniobra.
 - Equipo de mando y control.
 - Suministros de gas.
 - Suministros de agua.
 - Telefonía:
 - Armarios de interconexión telefónica.
 - Alumbrado público.
 - Centros de mando control y medida.
(Véase catálogo Centros de Mando para Alumbrado Público)
 - Control del tráfico:
 - Regulación de semáforos.
 - Ferrocarriles y aeropuertos.

- This range of polyester enclosures offers diverse applications:
 - Electrical distribution cabinets.
 - Industrial applications:
 - Control boards.
 - Switch gears.
 - Gas supply.
 - Water supply.
 - Telephone network.
 - Street lighting:
 - Control and metering boards. (See Command Centers for Lighting Public)
 - Equipment for traffic control.
 - Railways and airports.



ARMARIO PARA FOTOVOLTAICA



ARMARIO DE PRUEBAS



ARMARIO DE PROTECCIÓN Y DISTRIBUCIÓN

