

# CS4-40/400

77705451



Protector contra sobretensiones transitorias, tipo 2, 400 V, 40 kA y trifásico (tetrapolar).

Escanee este código QR y conozca la gama completa



[Link a la página de producto](#)

Datos técnicos	Valor	Unidades
<b>Datos mercantiles</b>		
Código	77705451	
Descripción	CS4-40/400	
Estado	Disponible	
EAN	8435297808794	
Partida arancelaria	8536.30.90	
<b>Dimensiones</b>		
Altura producto	90	[mm]
Anchura producto	72	[mm]
Profundidad producto	69	[mm]
Peso producto	276	[gr]
<b>Datos generales</b>		
Configuración interna	3P+N	
Nº polos	4	
Nº módulos DIN	4	
Instalación	(L1-L2-L3-N-PE)	
Formato	Monobloc	
Configuración de red	TT, TNS	
Normas Producto	IEC 61643-11; EN 61643-11	
Certificaciones	CE	
Clasificación según EN 61643-11	Tipo 2	
Clasificación según IEC 61643-11	Clase II	
Material aislante y clase	PC+FV; UL 94 V-0	
Grado de protección del envoltente	IP 20	

Rango temperatura

**-40 °C ... +80 °C**

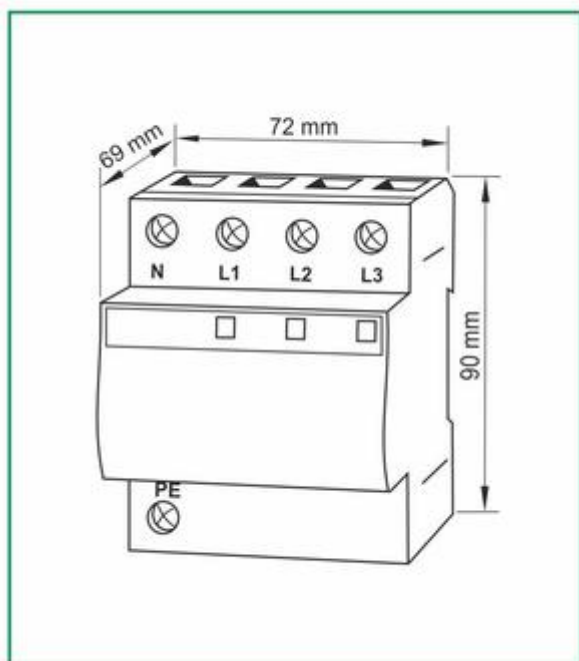
**Características técnicas**

Tensión de red		<b>230 / 400 [V]</b>	
Tensión nominal AC 50-60 Hz (L-N)	Un (L-N)	<b>230</b>	[V]
Tensión nominal AC 50-60 Hz (L-L)	Un (L-L)	<b>400</b>	[V]
Tensión máxima de servicio (L-N)	Uc (L-N)	<b>275</b>	[V]
Tensión máxima de servicio (N-PE)	Uc (N-PE)	<b>255</b>	[V]
Corriente máxima de descarga (8/20) (L-N)	Imax (L-N)	<b>40</b>	[kA]
Corriente nominal de descarga (8/20) (L-N)	In (L-N)	<b>20</b>	[kA]
Corriente nominal de descarga (8/20)	In	<b>20</b>	[kA]
Nivel de protección en tensión (L-N) a In	Up (L-N)	<b>1,3</b>	[kV]
Nivel de protección en tensión (N-PE) a In	Up (N-PE)	<b>1,5</b>	[kV]
Fusible previo máximo		<b>80</b>	A [gG]
Capacidad de cortocircuito	Iscrr	<b>25</b>	[kA]
Tiempo de respuesta (L-N)	tA (L-N)	<b>25</b>	[ns]
Tiempo de respuesta (N-PE)	tA (N-PE)	<b>100</b>	[ns]
Indicación remota		<b>No</b>	
Indicación visual final de vida		<b>Si</b>	

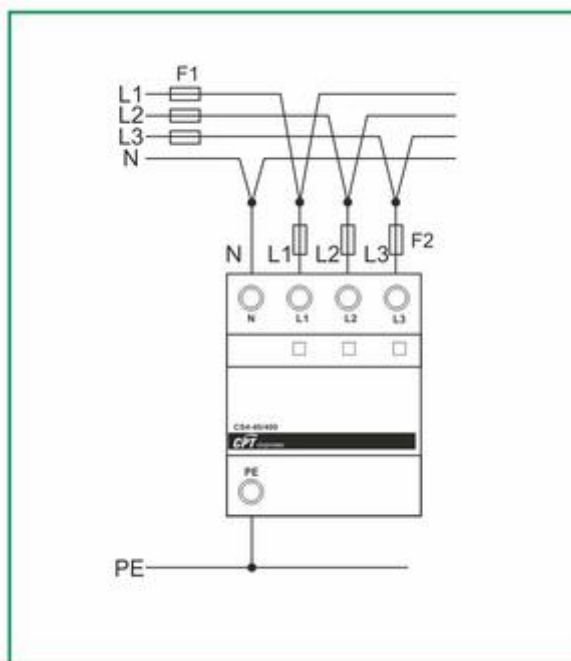
Certificaciones	Valor	Unidades
Normas Producto	IEC 61643-11; EN 61643-11	
Certificaciones	CE	

## Esquemas

Dimensiones



Esquema de conexión



## Descargas

Ficha técnica	<a href="#">CPT-FT-PROTECCION-CONTRA-SOBRETENSIONES-CS4-40.pdf</a>
Ficha de instalación	<a href="#">CPT-FAP-PROTECCION-CONTRA-SOBRETENSIONES-CS4-40.pdf</a>
Esquema de conexión (CAD)	<a href="#">CPT-CAD-PROTECCION-CONTRA-SOBRETENSIONES-CS4-40-400-77705451.dwg</a>
Esquema de conexión (PDF)	<a href="#">CPT-CIP-PROTECCION-CONTRA-SOBRETENSIONES-CS4-40-400-77705451.pdf</a>

## Dirección



### Barcelona

**Cirprotec, S.L.U.**

C/ Lepanto, 49  
08223 - Terrassa (Barcelona)  
Tel.902 932 702  
Fax.902 932 703  
[www.cirprotec.com](http://www.cirprotec.com)

Copyright © Cirprotec, S.L.

[Información legal](#)